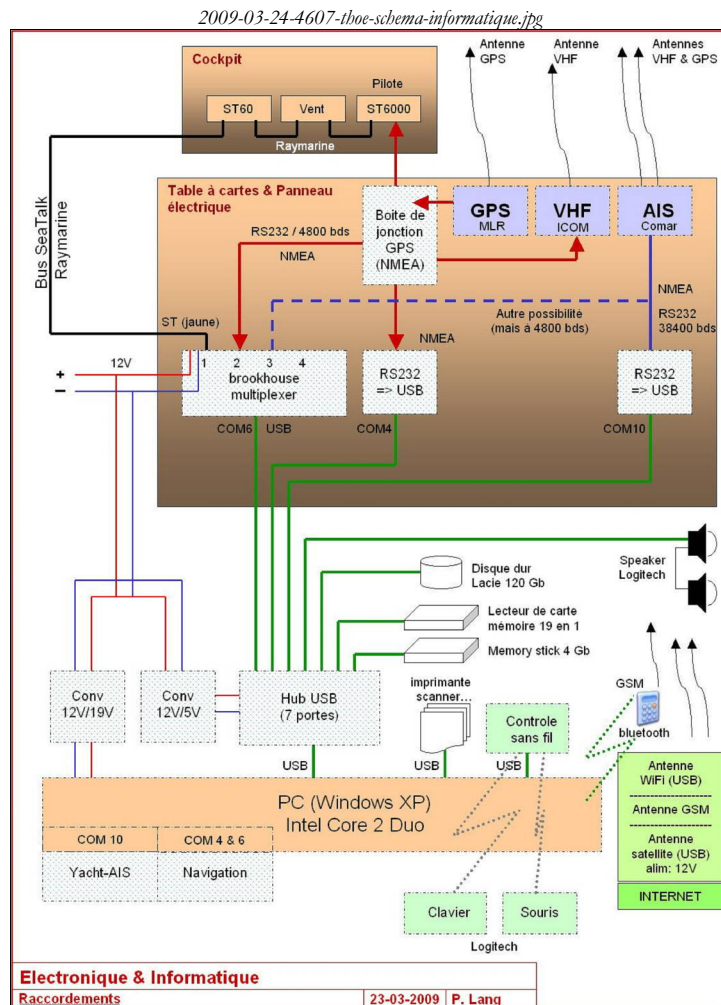


# Informatique à bord (3<sup>ème</sup> éd)

PC, NMEA, Windows • Comment faire ?



A mes fils Eric-Gérald et Marc-Philippe.

**Pierre Lang, 2007-2010**

Ce livre est soumis à la législation sur les droits d'auteur.  
Tous droits réservés pour tous pays.



Editeur responsable : Pierre Lang, Avenue Clémentine 10, B-1190 Bruxelles  
[www.thoe.be](http://www.thoe.be)



## Sommaire

<b>Introduction</b>	<b>9</b>
AVERTISSEMENT	9
Droits d'utilisation	9
<b>Informatique à bord</b>	<b>11</b>
3ème édition	11
Questions & Réponses	11
<b>Schéma d'architecture informatique</b>	<b>13</b>
<b>Equipements installés à bord de Thoè</b>	<b>15</b>
Centrale de navigation, GPS et interface NMEA	17
Seataalk Raymarine	17
Multiplexer NMEA	17
Signal GPS – Câblage NMEA	17
NMEA 2000 (2008/2009)	18
NAVTEX	18
Système AIS	18
Autres fonctions	18
<b>Matériel</b>	<b>21</b>
Le(s) ordinateur(s)	21
Sécurité du PC	21
PC de secours	21
Deux ordinateurs ! Et quoi encore ?	21
Ecran plat déporté (2009)	21
Critères de sélection d'un écran	22
Ecrans à LEDs	22
Disque dur USB	23
Lecteur de carte mémoire	24
Scanner	24
Imprimante	24
Haut-parleurs	25
Les alimentations électriques	25



Convertisseurs 12 V ⇒ 19 V, 12 V ⇒ 5 V et autres	25
Convertisseur 12 V ⇒ 220 V (2008)	26
Installation électrique (2008-2009)	26
<b>Les interfaces matériels</b>	27
Brookhouse Multiplexer	27
Boîte de jonction NMEA	27
Prise DB9 (RS232)	28
Hub USB	28
Interface avec l'autoradio du bord (2009)	28
<b>Antennes</b>	29
Antenne WiFi externe (puissance normale)	29
Antenne WiFi externe (amplifiée)	29
Antenne GSM	30
<b>Interfaces logiciels</b>	31
Serial Port Splitter	31
Fonction "Passthru"	31
Trouver son chemin ?	31
<b>Bureau mobile... (2009)</b>	33
Télétravail	33
Bureau sans papier	33
Accès Internet	33
Problème d'envoi de mails via SMTP	34
Nier le problème	34
La solution est celle-ci	35
Configuration SMTP	35
Logiciels et services de base	36
<b>Fournisseurs de services (2009)</b>	37
OVH (services Internet)	37
Mailinblack (service antispams et antivirus)	37
XOIP (service fax et/ou boîte vocale)	38
Alternatives	38

<b>Logiciels en rapport avec la navigation</b>	<b>39</b>
Cartographie	39
Cartes Raster (scannées)	39
Cartes vectorielles	39
OpenCPN (2010)	39
Chartbook Maker (2010)	40
BSB to TIFP Plugin	40
NOAA Nautical Chart Reprojector	40
Météo et planification de route	41
UGRIB	41
Virtual Passage Planner (2010)	41
Google Earth	42
Veille et Sécurité	43
Yacht-AIS	43
Astuce : alarme normale et alarme forte	43
Horloges et réveils	44
Cool Timer	44
Chronos Clock	45
LGPS Time 1.0 (2010)	45
Tableau de bord et répéteurs	46
PolarCom (2010)	46
NavMonPc (2010)	46
Autres logiciels	48
Franson GpsGate (2010)	48
Virtual Null Modem (2010)	48
HyperTerminal (2010)	49
My Stars (2010)	49
<b>Logiciels pour rester en contact avec le monde (2009)</b>	<b>51</b>
Téléphonie	51
Skype (téléphone sur IP)	51
Courrier électronique	51
Joc Email Checker	51
MailWasher	52

Reach-a-Mail (non utilisé sur Thoè)	52
Mon expérience	53
WiFi	53
Network Stumbler	53
<b>Autres logiciels</b>	<b>55</b>
Mise à jour du site Internet	55
Coffee Cup	55
Paint Shop Pro 4.10 (très ancienne version)	55
Filezilla	55
Utilitaire Internet	56
HTTrack Website Copier (2010)	56
Gestion du poste de travail	56
Dexpot : Plusieurs bureaux virtuels (2010)	56
RK Launcher : Barre de bouton (2010)	57
On-Screen Keyboard (2010)	57
Touch-It Virtual Keyboard : Clavier virtuel (2010)	58
Bureautique et Utilitaires	58
Microsoft Office & Open Office (2010)	58
Microsoft Power Toys	58
Acrobat	59
IrfanView	59
Cool Record Edit Pro	59
Free Sound Recorder	59
Photographie	60
The Panorama Factory	60
Photoshop	60
Noiseware Professional	60
RealGrain	60
Magic File Renamer	61
Logiciels « système »	61
Xplorer <sup>2</sup> Lite (niveau utilisateur)	61
2xExplorer (niveau avancé)	61
Revo Uninstaller (niveau administrateur)	62

TCPView	62
Process Explorer (niveau expert)	62
Kill Process	62
Logiciels de « sécurité »	63
Bit Defender (antivirus préventif)	63
Stinger (antivirus curatif)	63
SpyBot – Search & destroy (anti spyware)	63
<b>Annexe 1 : Quelques sites Internet utiles</b>	<b>65</b>
Site d'aide	65
Téléchargement de logiciels	65
Publications et cartes américaines	65
<b>Annexe 2 : Problèmes particuliers sous MS-Windows</b>	<b>67</b>
Stabilité de Windows	67
Mettre le PC en hibernation	68
Ajuster les propriétés de l'alimentation	68
Tableau de schémas d'alimentation	69
La souris devient folle !	69
Plug & Plays Blocker	70
Méthode générale	70
Trouver le bon port	72
Allumer tout !	72
Trouver les modems	72
Trouver les ports	73
Trouver les périphériques Bluetooth	73
Analyser	73
Exemple de résumé	74
Remarques	74
Changer le numéro de port	76
Trouver un pilote et le supprimer	76
Problème dû au coût des mises à jour logicielles	77
Interdire les mises à jour non désirées	77
Filtrer les demandes de connexion	78
Contrôler le trafic	78

